



OSCAR
HELLAS

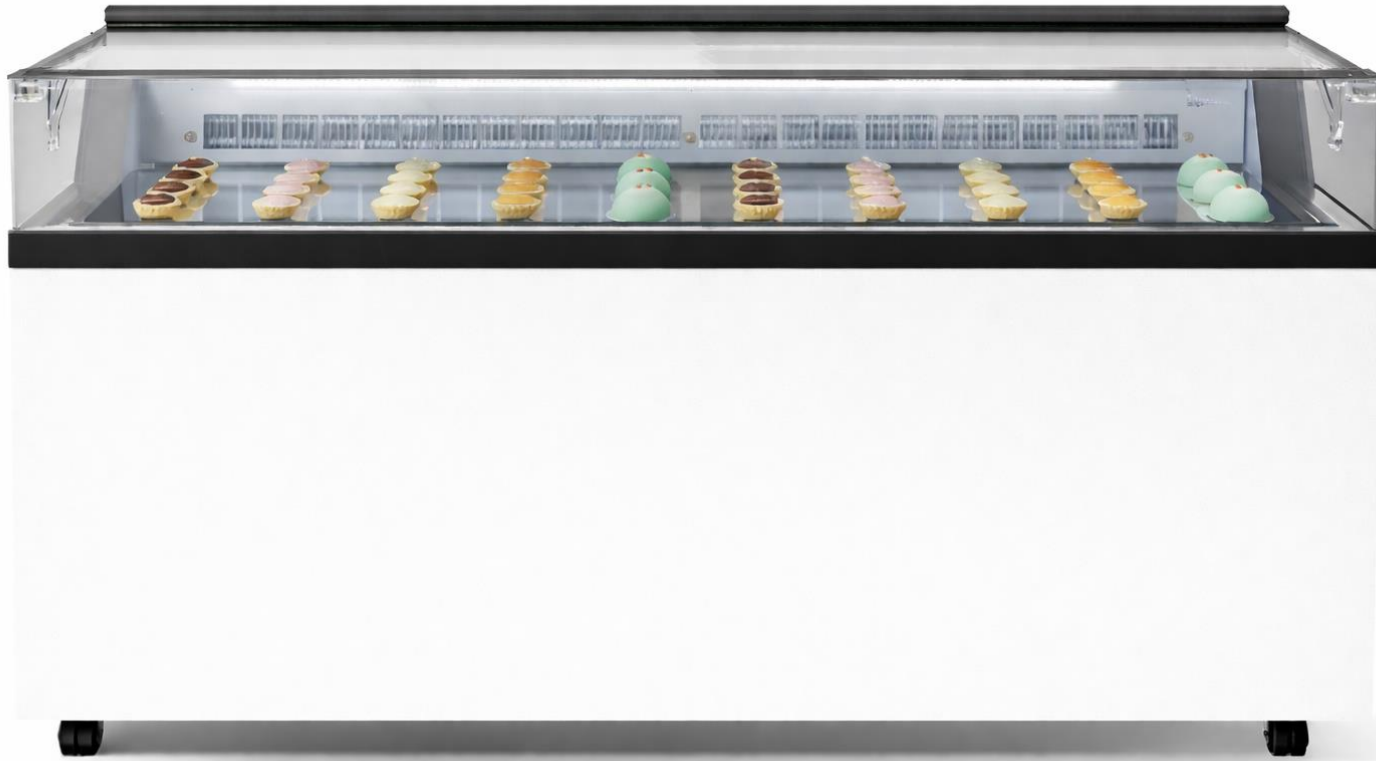
REFRIGERATORS GROUP

OSCAR HELLAS
REFRIGERATORS GROUP

6° χλμ Σερρών-Θεσσαλονίκης, 621 00 Σέρρες
T +30 23210 75880, 75890 F +30 23210 75850
E info@oscar-hellas.gr

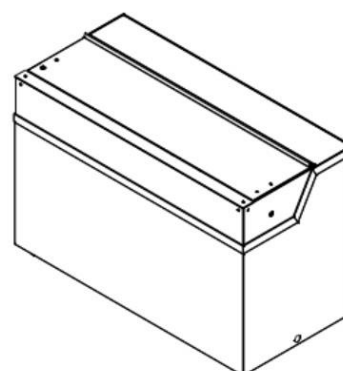
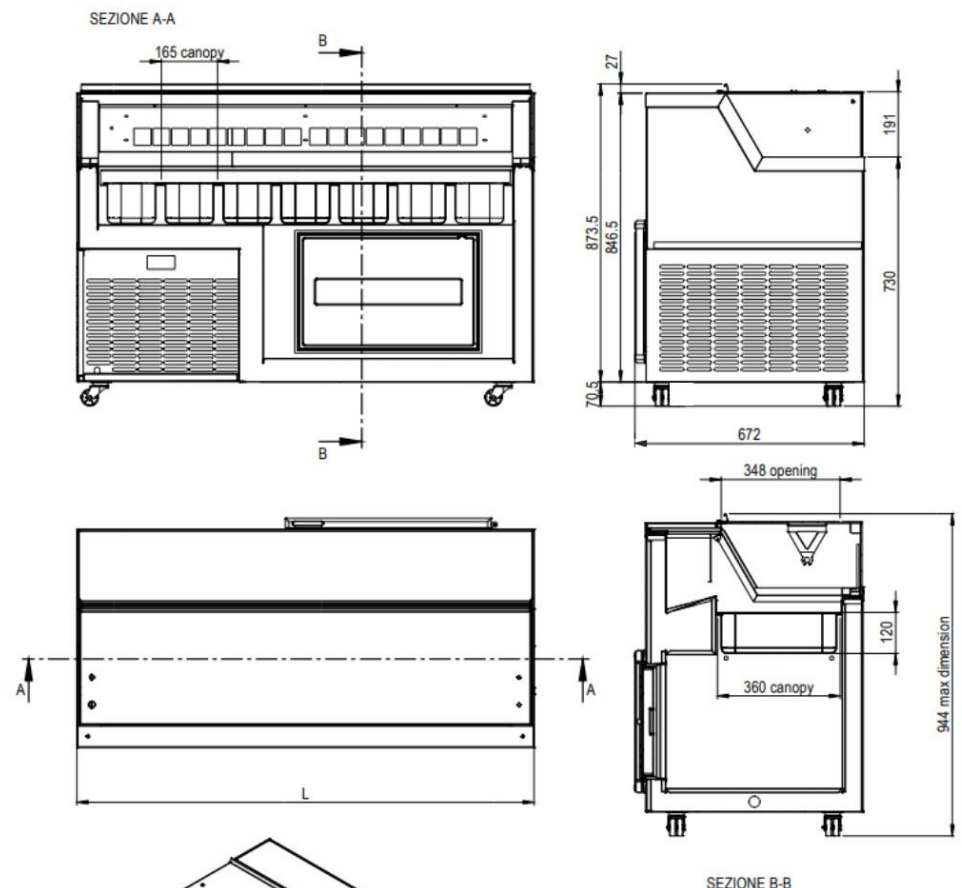
www.oscar-hellas.gr

Βιτρίνα Γλυκών **FLAT W**



Βασικός Εξοπλισμός :

- Ντεκόρ Λευκό
- Στατική ψύξη
- Επάνω γυαλί θερμαινόμενο με αναδίπλωση
- Αποθήκη ψυχωμενη
- Ενσωματωμένο ψυκτικό μηχανήμα R290
- Αυτόματη απόψυξη (hot gas)
- Ηλεκτρονικός Θερμοστάτης
- Εσωτερικός φωτισμός LED κεντρικός
- Ρόδες
- Κατασκευή κ προέλευση Ιταλίας
- Συσκευασία στάνταρ νάιλον εργοστασίου



MODEL	L
FLAT 6	1190
FLAT 7	1340
FLAT 9	1655



OSCAR
HELLAS

REFRIGERATORS GROUP

OSCAR HELLAS
REFRIGERATORS GROUP

6^ο χλμ Σερρών-Θεσσαλονίκης, 621 00 Σέρρες
T +30 23210 75880, 75890 F +30 23210 75850
E info@oscar-hellas.gr

www.oscar-hellas.gr

Βιτρίνα Γλυκών **FLAT W**

Τεχνικά Χαρακτηριστικά :

Μοντέλο	Εξωτερική διάσταση mm (Μ*Π*Υ)	Εξωτερική διάσταση Συσκευασίας cm (Μ*Π*Υ)	Storage Temperature	Climatic class	Temperature Class	Ψυκτικό υγρό
FLAT 6W	1190*677*944	1270*740*1290	-25°C/+10°C	7 (35°C-75%RH) L1	7L1	R290
FLAT 7W	1340*677*944	1420*740*1290	-25°C/+10°C	7 (35°C-75%RH) L1	7L1	R290
FLAT 9W	1655*677*944	1735*740*1290	-25°C/+10°C	7 (35°C-75%RH) L1	7L1	R290

Φωτογραφία :

