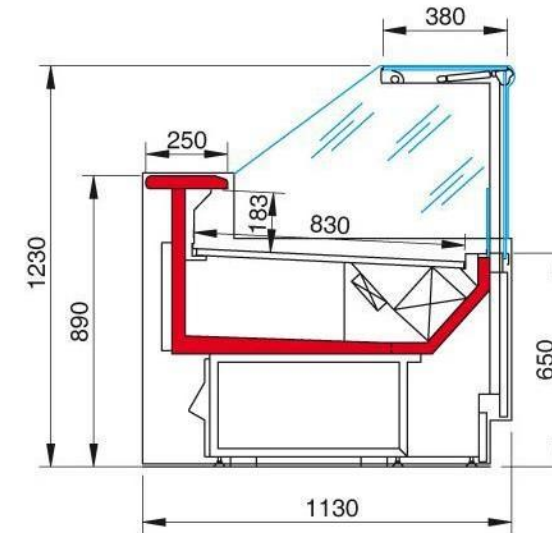


Βιτρίνα Προβολής Συντήρησης ZARA 2



Βασικός Εξοπλισμός :

- Μπροστινό ντεκόρ σύμφωνα με τα χρώματα της εταιρείας
- Γυάλινη υπερκατασκευή με ίσιο τζάμι , ανοιγόμενο προς τα επάνω
- Ανοξείδωτο πάσο εργασίας 25εκ.
- Ανοξείδωτη επιφάνεια προβολής προϊόντων 83εκ.
- Εσωτερικός κεντρικός φωτισμός LED (λευκός ή ροζ-κρέας)
- Εσωτερική βάση λευκή πλαστικοποιημένη
- Ψύξη με αέρα
- Ψυχωμένη αποθήκη
- Κλειστό κάτω πίσω μέρος
- Εκτονωτική βαλβίδα (έκδοση: χωρίς ψυκτικό μηχανήμα)
- Εκτός κύκλου αποψύξεως (απαιτείται αντίσταση όταν είναι για κρέας)
- Διο (2) πλαϊνά εξωτερικά γκρι χρώμα
- Ηλεκτρικός πίνακας με ηλεκτρονικό θερμοστάτη
- Συσκευασία στάνταρ νάιλον εργοστασίου

Αξεσουάρ :

- Πάσο εργασίας ανοξείδωτος 31εκ.
- Επιφάνεια προβολής προϊόντων μαύρο χρώμα
- Γυάλινο χώρισμα προϊόντων ψηλό ή χαμηλό
- Συρόμενα PLEXI GLASS
- Χαρτοθήκη για ρολό χαρτί
- Χαρτοθήκη
- Εσωτερικό ενδιάμεσο ράφι
- Βάση κοπής

Μοντέλο	Εξωτερική διάσταση mm	Εξωτερική διάσταση συσκευασίας cm (M*B*Y)	Storage Temperature	Climatic class	Temperature Class	Ψυκτικό υγρό*
100	1018	110*120*140	+2°C/+4°C	3 (+25°C / 60% RH)	3M1	R290 / R452
135	1330	140*120*140	+2°C/+4°C	3 (+25°C / 60% RH)	3M1	R290 / R452
200	1955	205*120*140	+2°C/+4°C	3 (+25°C / 60% RH)	3M1	R290 / R452
260	2580	265*120*140	+2°C/+4°C	3 (+25°C / 60% RH)	3M1	R290 / R452
320	3205	325*120*140	+2°C/+4°C	3 (+25°C / 60% RH)	3M1	R290 / R452
385	3830	390*120*10	+2°C/+4°C	3 (+25°C / 60% RH)	3M1	R290 / R452
AI90**			+2°C/+4°C	3 (+25°C / 60% RH)	3M1	
AE90**			+2°C/+4°C	3 (+25°C / 60% RH)	3M1	

*Στην έκδοση με ενσωματωμένο ψυκτικό μηχανήμα.

**Διαθέσιμα μόνο στην έκδοση χωρίς ψυκτικό μηχανήμα