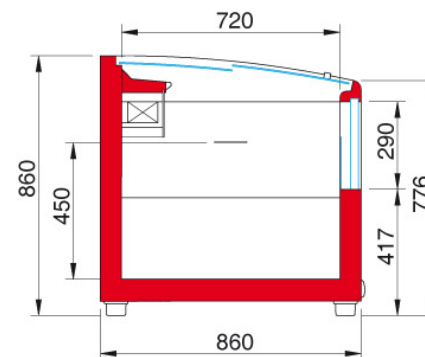
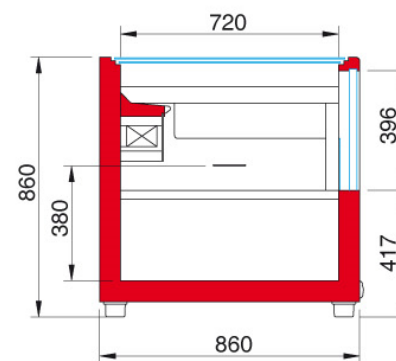


Κατάψυξη Τοίχου URANO 2



Header model



Βασικός Εξοπλισμός :

- Εξωτερικό ντεκόρ λευκό
- Μπροστινό τζάμι
- Περιμετρικά κάθετα πλέγματα
- Ηλεκτρονικός πίνακας με ηλεκτρονικό θερμοστάτη
- Στατική ψύξη
- Hot gas Αυτόματη απόψυξη
- Ενσωματωμένο ψυκτικό μηχανήμα R290
- Συρόμενα πομπέ κρύσταλλα με σύστημα push
- Συσκευασία σάνταρ νάιλον εργοστασίου

Αξεσουάρ :

- Back to Back Σετ
- Εξωτερικό κάλυμμα βάσης
- Συρμάτινο χώρισμα
- Μετόπη προώθησης με φωτισμό
- Υπερυψωμένη βάση
- Υπερυψωμένη εσωτερική συρμάτινη βάση
- Βάση στήριξης για προφίλ τιμών
- Δύο σειρές ράφια

Μοντέλο	Εξωτερική διάσταση mm	Εξωτερική διάσταση συσκευασίας cm (Μ*Β*Υ)	Storage Temperature	Climatic class	Temperature Class	Ψυκτικό υγρό*
165	1650	170*90*95	-18°C/-23C	3 (+25°C / 60% RH)	3L1	R290
210	2100	215*90*95	-18°C/-23C	3 (+25°C / 60% RH)	3L1	R290
250	2500	255*90*95	-18°C/-23C	3 (+25°C / 60% RH)	3L1	R290
TST	1820	235*90*95	-18°C/-23C	3 (+25°C / 60% RH)	3L1	R290