



OSCAR
HELLAS

REFRIGERATORS GROUP

OSCAR HELLAS
REFRIGERATORS GROUP

6^ο χλμ Σερρών-Θεσσαλονίκης, 621 00 Σέρρες
T +30 23210 75880, 75890 F +30 23210 75850
E info@oscar-hellas.gr

www.oscar-hellas.gr

Κατάψυξη Τοίχου/Κέντρου **URANO 2**

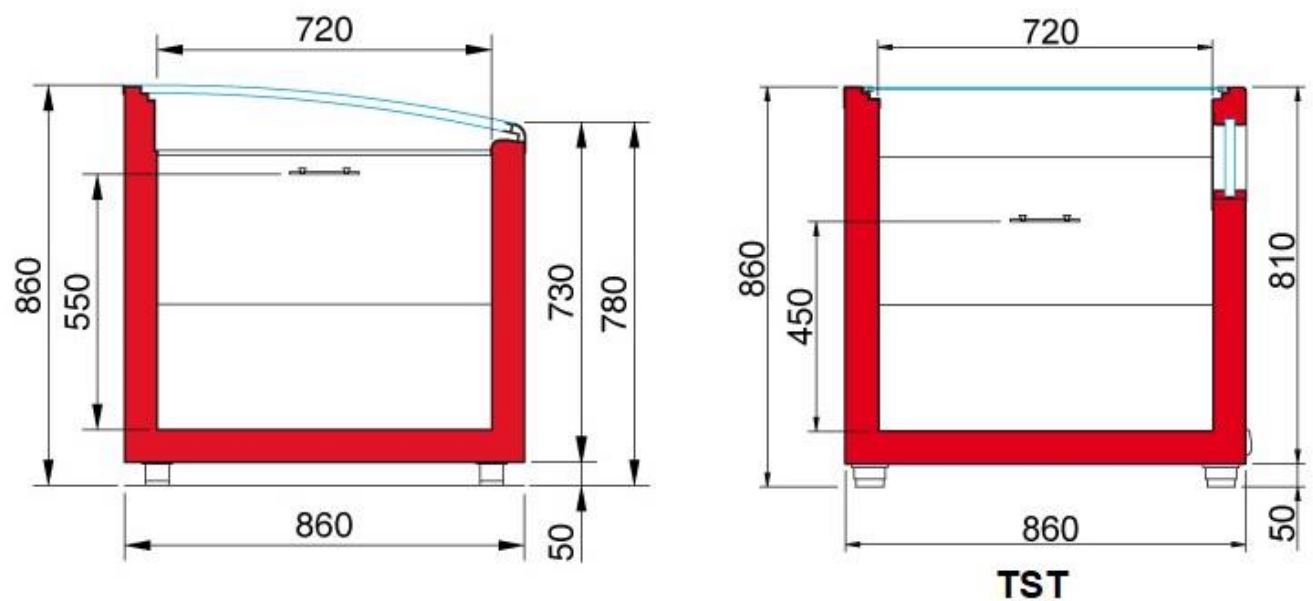


Βασικός Εξοπλισμός :

- Εξωτερικό ντεκόρ λευκό
- Μπροστινό τζάμι
- Περιμετρικά κάθετα πλέγματα
- Ηλεκτρονικός πίνακας με ηλεκτρονικό θερμοστάτη
- Στατική ψύξη
- Hot gas Αυτόματη απόψυξη
- Ενσωματωμένο ψυκτικό μηχανήμα R290
- Συρόμενα πομπέ κρύσταλλα
- Συσκευασία σάνταρ νάιλον εργοστασίου

Αξεσουάρ :

- Συρμάτινο Χώρισμα





OSCAR
HELLAS

REFRIGERATORS GROUP

OSCAR HELLAS
REFRIGERATORS GROUP

6^ο χλμ Σερρών-Θεσσαλονίκης, 621 00 Σέρρες
T +30 23210 75880, 75890 F +30 23210 75850
E info@oscar-hellas.gr

www.oscar-hellas.gr

Κατάψυξη Τοίχου/Κέντρου **URANO 2**

Τεχνικά Χαρακτηριστικά :

Μοντέλο	Εξωτερική διάσταση mm (Μ*Π*Υ)	Εξωτερική διάσταση Συσκευασίας cm (Μ*Π*Υ)	Storage Temperature	Climatic class	Temperature Class	Ψυκτικό υγρό
165	1650*860*860	170*90*95	-22°C/-25C	3 (+25°C / 60% RH)	3L1	R290
210	2100*860*860	215*90*95	-22°C/-25C	3 (+25°C / 60% RH)	3L1	R290
250	2500*860*860	255*90*95	-22°C/-25C	3 (+25°C / 60% RH)	3L1	R290
TST	1820*860*860	235*90*95	-22°C/-25C	3 (+25°C / 60% RH)	3L1	R290

Φωτογραφίες Καταστημάτων

