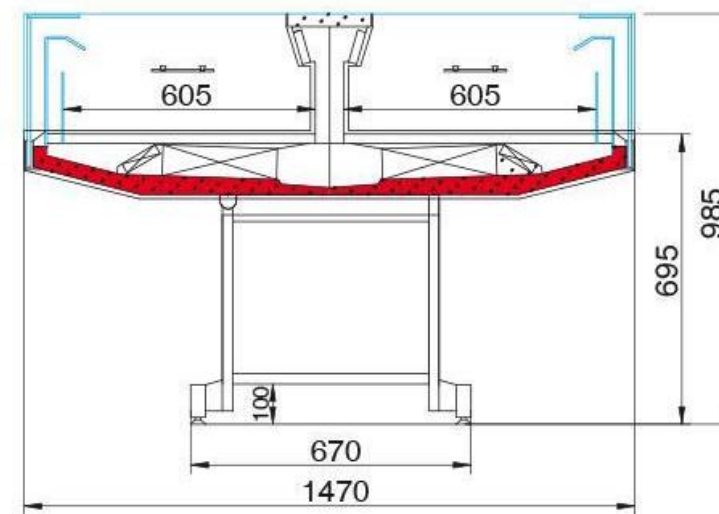


Βιτρίνα Συντήρησης και Προβολής IDRA TWIN



Βασικός Εξοπλισμός :

- Μπροστινό ντεκόρ σύμφωνα με τα στάνταρ χρώματα της εταιρείας
- Εσωτερικά λευκό
- Ηλεκτρικός πίνακας με ηλεκτρονικό θερμοστάτη
- Ενσωματωμένο ψυκτικό μηχάνημα R290
- Αυτόματη εξάτμιση νερού από απόψυξη
- Πλαϊνά τελειώματα 15mm/τεμ.

Μοντέλο	Εξωτερική διάσταση mm	Εξωτερική διάσταση συσκευασίας cm (M*B*Y)	Storage Temperature	Climatic class	Temperature Class	Ψυκτικό υγρό*
130	1290	140*155*110	+2°C/+4°C	3 (+25°C / 60% RH)	3M1	R290 / R452