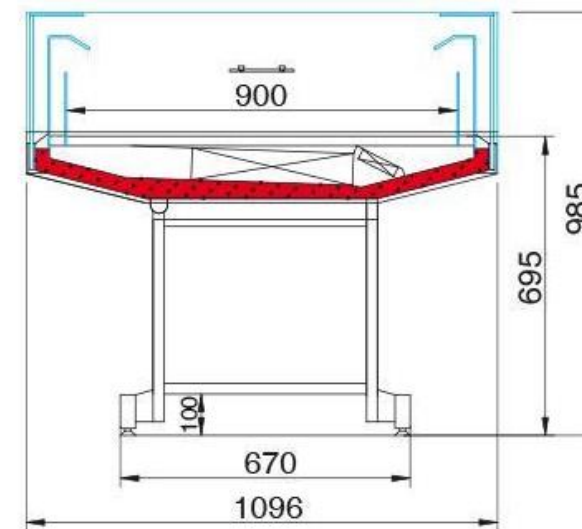


Βιτρίνα Συντήρησης και Προβολής IDRA SELF



**Βασικός Εξοπλισμός :**

- Μπροστινό ντεκόρ σύμφωνα με τα στάνταρ χρώματα της εταιρείας
- Εσωτερικά λευκό
- Ηλεκτρικός πίνακας με ηλεκτρονικό θερμοστάτη
- Ενσωματωμένο ψυκτικό μηχανήμα R290
- Αυτόματη εξάτμιση νερού από απόψυξη
- Πλαϊνά τελειώματα 15mm/τεμ.

Μοντέλο	Εξωτερική διάσταση mm	Εξωτερική διάσταση συσκευασίας cm (Μ*Β*Υ)	Storage Temperature	Climatic class	Temperature Class	Ψυκτικό υγρό*
100	978	105*115*110	+2°C/+4°C	3 ( +25°C / 60% RH)	3M1	R290 / R452
130	1290	135*115*110	+2°C/+4°C	3 ( +25°C / 60% RH)	3M1	R290 / R452
200	1915	200*115*110	+2°C/+4°C	3 ( +25°C / 60% RH)	3M1	R290 / R452