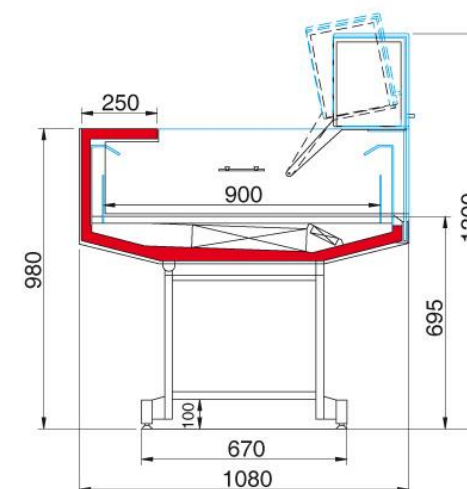


Βιτρίνα Συντήρησης και Προβολής IDRA CONVERTIBLE



Βασικός Εξοπλισμός :

- Μπροστινό ντεκόρ σύμφωνα με τα στάνταρ χρώματα της εταιρείας
- Σύστημα τζαμιού περιστρεφόμενο 90 μοίρες με την μετατροπή από self σε servito
- Επιφάνεια προβολής προϊόντων 90εκ. λευκή
- Ηλεκτρικός πίνακας με ηλεκτρονικό θερμοστάτη
- Ενσωματωμένο ψυκτικό μηχανήμα R290
- Αυτόματη εξάτμιση νερού από απόφυξη
- Πλαϊνά τελειώματα 15mm/ τεμ.

| Μοντέλο | Εξωτερική διάσταση mm | Εξωτερική διάσταση συσκευασίας cm (M*B*Y) | Storage Temperature | Climatic class | Temperature Class | Ψυκτικό υγρό* |
|---------|-----------------------|---|---------------------|--------------------|-------------------|---------------|
| 100 | 978 | 105*115*140 | +2°C/+4°C | 3 (+25°C / 60% RH) | 3M1 | R290/R452 |
| 130 | 1290 | 140*115*140 | +2°C/+4°C | 3 (+25°C / 60% RH) | 3M1 | R290/R452 |