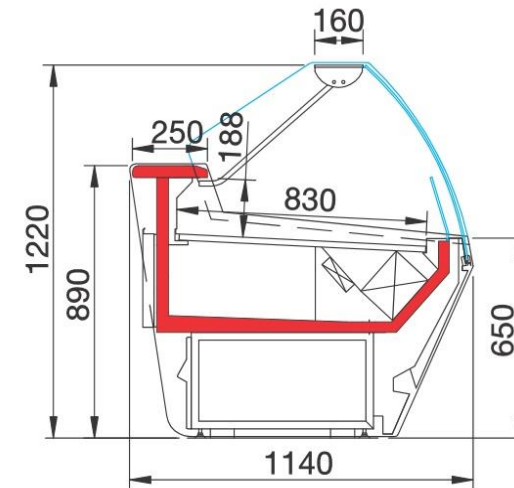


Βιτρίνα Προβολής Συντήρησης GIOVE 3



Βασικός Εξοπλισμός :

- Μπροστινό ντεκόρ σύμφωνα με τα χρώματα της εταιρείας
- Γυάλινη υπερκατασκευή με πομπή τζάμι , ανοιγόμενο από επάνω
- Ανοξείδωτο πάσο εργασίας 25εκ.
- Ανοξείδωτη επιφάνεια προβολής προϊόντων 83εκ.
- Εσωτερικός κεντρικός φωτισμός LED (λευκός ή ροζ-κρέας)
- Ψυχόμενη αποθήκη
- Εσωτερική βάση λευκή πλαστικοποιημένη
- Ψύξη με αέρα
- Κλειστό κάτω πίσω μέρος
- Εκτονωτική βαλβίδα – όταν δεν είναι με ενσωματωμένο μοτέρ
- Εκτός κύκλου αποψύξεως (απαιτείται αντίσταση όταν είναι για κρέας)
- Δυο (2) πλαϊνά εξωτερικά γκρι χρώμα
- Ηλεκτρικός πίνακας με ηλεκτρονικό θερμοστάτη
- Συσκευασία σάνταρ νάilon εργοστασίου

Αξεσουάρ :

- Πάσο εργασίας ανοξείδωτος 31εκ.
- Επιφάνεια προβολής προϊόντων μαύρο χρώμα
- Γυάλινο χώρισμα προϊόντων ψηλό ή χαμηλό
- Συρόμενα PLEXI GLASS
- Plexi Glass δίσκος για ρέστα
- Χαρτοθήκη για ρολό χαρτί
- Χαρτοθήκη
- Ενδιάμεσο πλαϊνό
- Εσωτερικό ενδιάμεσο ράφι
- Εξωτερικός μπροστινός φωτισμός
- Βάση κοπή
- Βάση Στήριξης τσάντας
- Σετ Ρόδες

Μοντέλο	Εξωτερική διάσταση mm	Εξωτερική διάσταση συσκευασίας cm (M*B*Y)	Storage Temperature	Climatic class	Temperature Class	Ψυκτικό υγρό*
100	1018	110*120*130	+2°C/+4°C	3 (+25°C / 60% RH)	3M1	R290 / R452
135	1330	140*120*130	+2°C/+4°C	3 (+25°C / 60% RH)	3M1	R290 / R452
200	1955	205*120*130	+2°C/+4°C	3 (+25°C / 60% RH)	3M1	R290 / R452
260	2580	265*120*130	+2°C/+4°C	3 (+25°C / 60% RH)	3M1	R290 / R452
320	3205	325*120*130	+2°C/+4°C	3 (+25°C / 60% RH)	3M1	R290 / R452
385	3830	390*120*130	+2°C/+4°C	3 (+25°C / 60% RH)	3M1	R290 / R452

*Στην έκδοση με ενσωματωμένο ψυκτικό μηχανήμα.