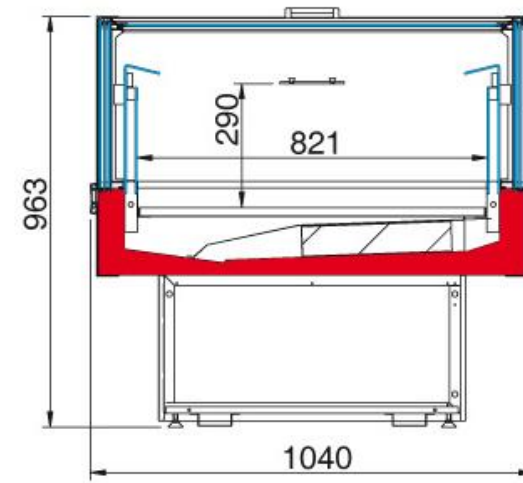


Συντήρηση κέντρου FOX 2



Βασικός Εξοπλισμός :

- Λευκό ντεκόρ
- Εσωτερικά λευκό
- Τζάμι περιμετρικά του ψυγείου
- Ηλεκτρονικός πίνακας με ψηφιακό θερμόμετρο
- Προφίλ διάφανο τιμών
- Συρόμενα γυάλινα καπάκια
- Ενσωματωμένο ψυκτικό μηχανήμα
- Εξάτμιση νερού από απόψυξη
- Συσκευασία στάνταρ νάιλον εργοστασίου

Μοντέλο	Εξωτερική διάσταση mm	Εξωτερική διάσταση συσκευασίας cm (Μ*Β*Υ)	Storage Temperature	Climatic class	Temperature Class	Ψυκτικό υγρό*
100	1040	110*110*110	0°C/+2°C	3 (+25°C / 60% RH)	3M1	R290 / R452
150	1542	160*110*110	0°C/+2°C	3 (+25°C / 60% RH)	3M1	R290 / R452
200	2042	210*110*110	0°C/+2°C	3 (+25°C / 60% RH)	3M1	R290 / R452
250	2542	260*110*110	0°C/+2°C	3 (+25°C / 60% RH)	3M1	R290 / R452