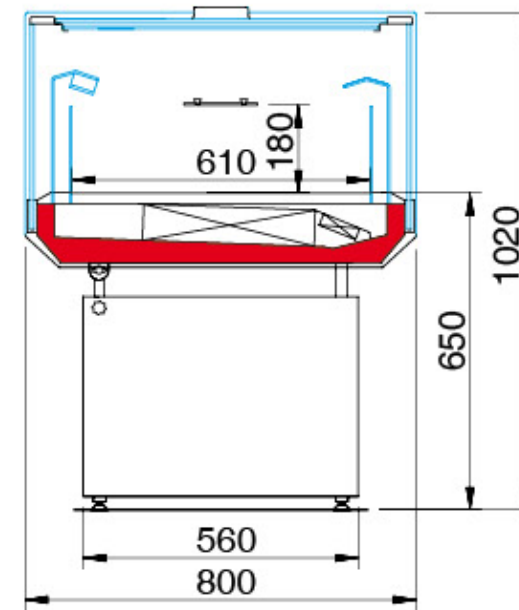
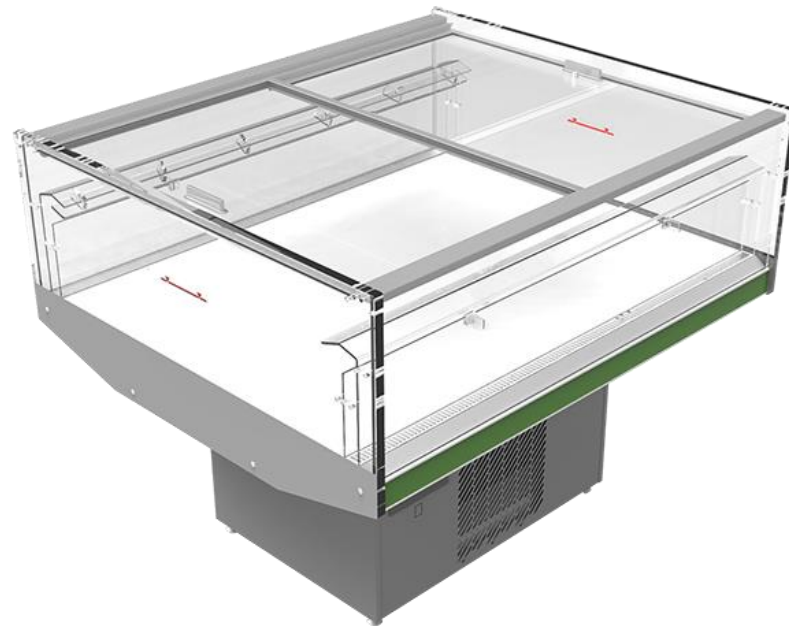


Συντήρηση κέντρου ARROW 2 VD P61



**Βασικός Εξοπλισμός :**

- Εξωτερικό ντεκόρ σύμφωνα με τα στάνταρ χρώματα της εταιρείας
- Πλαϊνά τελειώματα Plexi Glass
- Δυνατότητα κλίσης βάσης 4ο έως 10ο
- Ηλεκτρικός πίνακας με ηλεκτρονικό θερμοστάτη
- Αυτόματη εξάτμιση νερού από απόψυξη
- Ενσωματωμένο ψυκτικό μηχανήμα R290
- Συρόμενα καπάκια
- Συσκευασία στάνταρ νάιλον εργοστασίου

**Αξεσουάρ :**

- Μετώπη Φωτισμού
- Plexi Glass χώρισμα Βάσης
- Σετ ρόδες

Μοντέλο	Εξωτερική διάσταση mm	Εξωτερική διάσταση συσκευασίας cm (Μ*Β*Υ)	Storage Temperature	Climatic class	Temperature Class	Ψυκτικό υγρό*
120	1200	125*85*110	0°C/+2°C	3 (+25°C / 60% RH)	3M1	R290 / R452