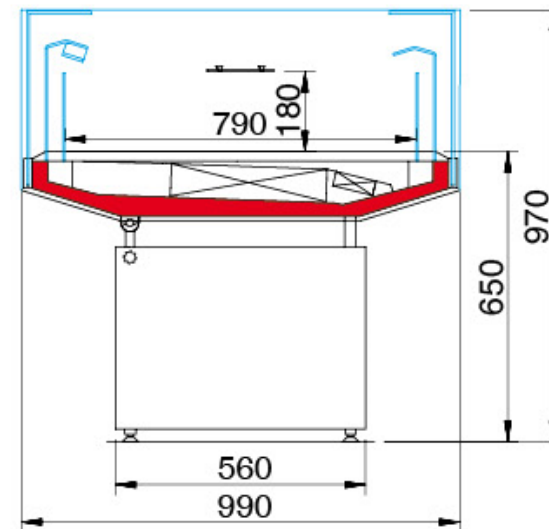
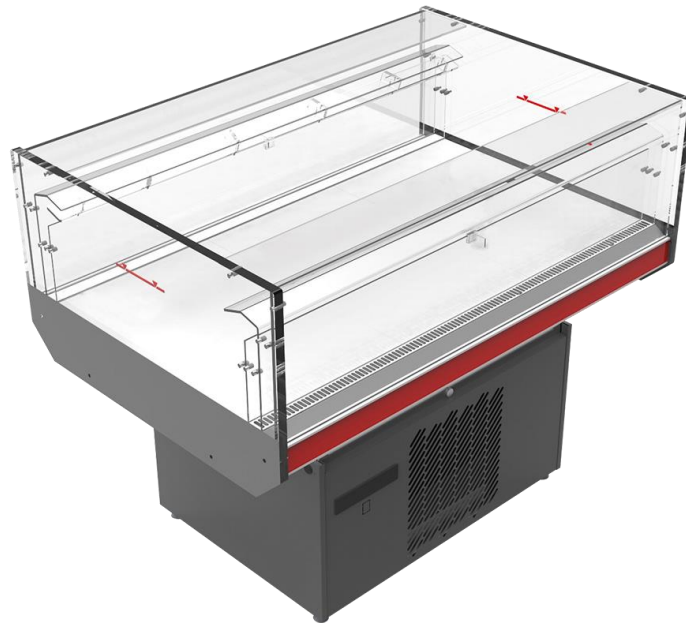


Συντήρηση κέντρου ARCHE 2 VD P79



Βασικός Εξοπλισμός :

- Εξωτερικό ντεκόρ σύμφωνα με τα στάνταρ χρώματα της εταιρείας
- Πλαϊνά τελειώματα Plexi Glass
- Ηλεκτρικός πίνακας με ηλεκτρονικό θερμοστάτη
- Αυτόματη εξάτμιση νερού από απόψυξη
- Ενσωματωμένο ψυκτικό μηχανήμα R290
- Συσκευασία στάνταρ νάιλον εργοστασίου

Αξεσουάρ :

- Μπάρα Προστασίας
- Μετώπη Φωτισμού
- Plexi Glass χώρισμα Βάσης
- Σετ ρόδες

Μοντέλο	Εξωτερική διάσταση mm	Εξωτερική διάσταση συσκευασίας cm (Μ*Β*Υ)	Storage Temperature	Climatic class	Temperature Class	Ψυκτικό υγρό*
100	977	105*105*110	+2°C/+4°C	3 (+25°C / 60% RH)	3M1	R290 / R452
130	1290	135*105*110	+2°C/+4°C	3 (+25°C / 60% RH)	3M1	R290 / R452
200	1915	200*105*110	+2°C/+4°C	3 (+25°C / 60% RH)	3M1	R290 / R452